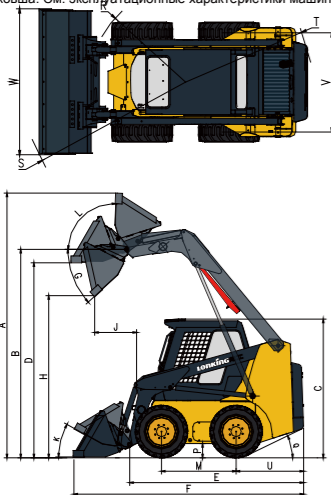


Габаритные размеры

Все габаритные размеры приблизительны и могут варьироваться в зависимости от установленного ковша. См. эксплуатационные характеристики машины.



NO.	Параметр	Ед.изм.	Значение
A	Макс. рабочая высота	мм	3880
B	Высота по креплению ковша	мм	3060
C	Высота по крыше кабины	мм	2000
D	Макс. высота при выровненном ковше	мм	2870
E	Длина без навесного оборудования	мм	2530
F	Длина со стандартным ковшом	мм	3460
H	Высота выгрузки	мм	2440
J	Вылет при разгрузке	мм	610
M	Колесная база	мм	1080
P	Дорожный просвет	мм	180
R	Радиус поворота по передним шинам без навесного оборудования	мм	1180
S	Радиус поворота по передним шинам	мм	2050
T	Радиус поворота по задним шинам	мм	1580
U	Задний свес	мм	980
V	Расстояние между центрами колес	мм	1320
W	Ширина ковша	мм	1820
G	Угол выгрузки на макс. высоте	°	40
K	Угол наклона ковша на земле	°	29
L	Угол возврата ковша на макс. высоте	°	96
Q	Угол заднего свеса	°	28

LONKING 龙工

Код:10300120190

CDM312

LONKING SKID STEER LOADER

Efficiency Rules the Future

Технические характеристики

Основные	Эксплуатационная масса	3500 кг
	Номинальная грузоподъемность	1230 кг
	Ковш	0,54 м³
	Опрокидывающая нагрузка	2460 кг
	Вырывное усилие	28,06 кН
	Тяговое усилие	25,9 кН
Д×Ш×В		3460×1820×2000 мм
Двигатель	Модель	V3800DI-T-E3B-CSL2-1
	Номинальная мощность	68.6 кВт / 2400 об/мин
	Объем	3,769 л
	Ход поршня	100 мм
	Диаметр цилиндра	120 мм
Экологический класс		Euro III A
Гидравлическая система	Стандартный гидравлический поток	91 л/мин / об/мин
	Тип	Механический сервопривод
	Стандартное давление в системе	21 мПа
	Высокий поток	135 л/мин / об/мин
Давление в системе		19 мПа
Привод	Скорость движения вперед и назад	11,8 км/ч
	Шины	12×16.5 NHS
Заправочные емкости	Кожух цепной передачи, с каждой стороны	9 л
	Система охлаждения	12 л
	Картер двигателя	9 л
	Топливный бак	91 л
Гидравлический бак		65 л

Комплектация

Двигатель Kubota
Главный клапан HUSCO
Главный насос SAUER
Насос рабочего оборудования
Ходовой гидромотор POCLAIN
Кондиционер
Механический сервопривод
FOPS & ROPS

Опции

Холодный запуск
Открытая кабина
Цельнолитые шины
Бур
Экскаватор
Подметальная щетка
Закрытая щетка
Вилы
Снегоуборочный отвал
Роторный снегоочиститель
Устройство для пересадки деревьев
Ковш 4 в 1
Съемные зубья ковша
Съемная режущая кромка ковша
Устройство для подогрева воздуха
Высокий поток



The following blank can be used for notes or comments.

For more information on Lonking products,
Please contact our local agent:

Lonking, Lonking CDM Series and their respective logos, as well as corporate identity in this leaflet are trademarks of Lonking Holdings Ltd. and may not be used without written permission.

2020/03

Specifications and design are subject to change without prior notice. Machines shown may not include optional accessories.

LONKING (FU JIAN) INTERNATIONAL TRADE CO., LTD.

LONKING HOLDINGS LIMITED

Add: 26 Minyi Road, Xinqiao, Songjiang Industrial Zone, Shanghai

Tel: +86-21-3760 2242 E-mail: export@lonking.cn

http://www.lonkinggroup.com

- ENGINE MODEL : V3800DI-T-E3B-CSL2-1
- RATED POWER : 68.6kW/2400rpm
- OPERATING WEIGHT : 3500kg
- RATED PAYLOAD : 1230kg
- BUCKET CAPACITY : 0.54m³