

# Lonking

## CDM6245/CDM6245F

### ГИДРАВЛИЧЕСКИЙ ЭКСКАВАТОР

Эффективность управляет будущим



**Lonking** ЭТС

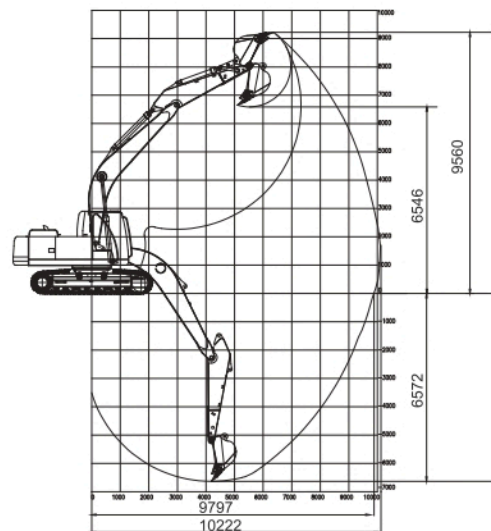
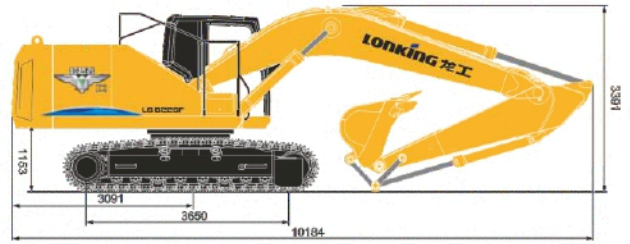
Спецтехника Lonking  
Продажа, сервис, запчасти  
[lonking-dealer.ru](http://lonking-dealer.ru)

- Объем стандартного ковша: 1,45 м<sup>3</sup>
- Глубина копания: 6572 мм
- Эксплуатационная масса: 25800 кг
- Мощность двигателя: 145 кВт (197,2 л.с.)/2000 об/мин

## Технические характеристики

Все габаритные размеры условны и могут варьироваться в зависимости от установленного ковша и шин.

Основные	Эксплуатационная масса	25800 кг
	Длина стрелы	5900 мм
	Длина рукояти	2950 мм
	Стандартный ковш	1,45 м³
	Макс. скорость движения	3,5/5,5 км/ч
	Макс. скорость вращения платформы	10,3 об/мин
	Преодолеваемый подъем	35°(70%)
	Давление на грунт	53 кПа
	Макс. тяговое усилие	214 кН
Двигатель	Модель	QSB6.7
	Номинальная мощность	145 кВт/2000 об/мин
	Макс. крутящий момент	860/1200-1800 Н·м/об/мин
	Объем	6,7 л
	Топливный бак	480 л
Гидравлическая система	Макс. скорость потока (общая)	254×2 л/мин
	Макс. рабочее давление	34,3 МПа
	Макс. давление в системе управления	3,9 МПа
	Макс. усилие копания на рукояти	132 кН (ISO)
	Макс. усилие копания на ковше	185 кН (ISO)
	Гидравлический бак	190 л
Ходовая часть	Ширина гусеничной ленты	600 мм
	Количество башмаков в гусеничной цепи	49 (на каждой стороне)
	Количество поддерживающих роликов	2 (на каждой стороне)
	Количество опорных роликов	9 (на каждой стороне)
Электрическая система	Напряжение	24 В
	Емкость аккумулятора	24 В, 120 А·ч×2



### Стандартная комплектация

Двигатель CUMMINS
Насос гидравлики Lonking (Kawasaki для CDM6245F)
Гидрораспределитель Lonking (Kawasaki для CDM6245F)
Гидромотор поворота платформы Kawasaki
Гидромотор хода Lonking
Большой LCD монитор с электронной системой контроля
Безопасная комфортная кабина с эргономичным дизайном и защитой при опрокид ROPS
Большая площадь остекления кабины
Радио/MP3
Автоматический сигнализатор движения назад
Проблесковый маячок
Металлич. защита нижнего лобового стекла
Гидроразводка для гидромолота

### Опции

Различное дополнительное оборудование
Реверсивная гидроразводка для дополнительного оборудования
Гидроразводка для устройства быстрой замены оборудования
Устройство быстрой замены оборудования
Металлические траки 700/800 мм
Резиновые накладки на металлические траки
Металлическая защита верхнего лобового стекла
Металлическая защита потолочного стекла
Камера заднего вида